

OMNIA M 3.2

Mod. 22 - 30

POMPĂ DE CĂLDURĂ REVERSIBILĂ PENTRU INSTALARE LA EXTERIOR
CU COMPRESOR CU INVERTER DE CURENT CONTINUU



DATE TEHNICE

Model	UM	22T	26T	30T	
Alimentare electrică	V-ph-Hz		380/415-3-50		
Tip de compresor	-		Rotor dublu c.c.		
Nr. compresoare/nr. circuite de răcire	n°		1 / 1		
Tip de schimbător de căldură pe partea instalației	-		plăci brazate din oțel inoxidabil		
Tip de schimbător de căldură pe partea sursei	-		serpentină cu aripiore		
Tip de ventilatoare	-		axiale, c.c.		
Nr. ventilatoare	n°		2		
Volumul vasului de expansiune	l		8		
Presiune supapă de siguranță	bar		3		
Racorduri hidraulice	"		1 1/4 M		
Volumul minim de apă în instalație	l		40		
Boiler ACM – suprafața minimă a serpentinei	oțel	m ²	3,5		
	email	m ²	5,0		
Tip agent frigorific	-		R32		
GWP	kg-CO2 eq.		675		
Cantitate agent frigorific	kg		5		
	t-CO2 eq.		3,38		
Tip de control	-		cablat, la distanță		
SWL – nivel de presiune acustică, pentru răcire*	A7W35	dB(A)	73	75	77
	A7W55	dB(A)	73	75	77
	Sil. 1	dB(A)	69	71	73
	Sil. 2	dB(A)	66	68	69
SWL – nivel de presiune acustică, pentru încălzire*	A35W18	dB(A)	73	75	75
	A35W7	dB(A)	73	75	75
	Sil. 1	dB(A)	69	71	73
	Sil. 2	dB(A)	66	68	69
Intrare max. curent	A	25	27	29	

*: SWL = nivel de presiune acustică, raportate la 1×10^{-12} W cu unitatea funcționând în următoarele condiții:

A7W35 = sursa: intrare aer 7 °C d.b. 6 OC w.b./instalație: intrare apă la 30 °C, ieșire la 35 °C

A7W55 = sursa: intrare aer 7 °C d.b. 6 OC w.b./instalație: intrare apă la 47 °C, ieșire la 45 °C

A35W18 = sursa: intrare aer 35 °C d.b./instalație: intrare apă la 23 °C, ieșire la 18 °C

A35W7 = sursa: intrare aer 35 °C d.b./instalație: intrare apă la 12 °C, ieșire la 7 °C

Sil. 1 = dacă nivelul silențios 1 este activ în modul încălzire/răcire

Sil. 2 = dacă nivelul silențios 2 este activ în modul de încălzire/răcire

Nivelul total de presiune acustică în dB (A), măsurat în conformitate cu standardele ISO 9614.

DATE TEHNICE

PERFORMANȚĂ				22T	26T	30T
A7W35	Capacitate de încălzire	kW	nom	22	26	30
	Putere absorbită	kW	nom	5	6,37	8,03
	COP	W/W		4,40	4,08	3,75
	Debit de apă	l/h		3784	4472	5160
	Presiune statică disponibilă	kPa		92	78	60
A7W45	Capacitate de încălzire	kW	nom	22	26	30
	Putere absorbită	kW	nom	6,47	8,39	10,3
	COP	W/W		3,40	3,10	2,90
	Debit de apă	l/h		3784	4472	5160
	Presiune statică disponibilă	kPa		92	78	60
A7W55	Capacitate de încălzire	kW	nom	22	26	30
	Putere absorbită	kW	nom	8,3	10,6	13
	COP	W/W		2,65	2,45	2,30
	Debit de apă	l/h		2365	2795	3225
	Presiune statică disponibilă	kPa		106	103	99
A35W18	Capacitate de răcire	kW	nom	21	26	30
	Putere absorbită	kW	nom	7,12	9,63	12,8
	EER	W/W		2,95	2,7	2,35
	Debit de apă	l/h		3612	4472	5160
	Presiune statică disponibilă	kPa		95	78	60
A35W7	Capacitate de răcire	kW	nom	23	27	31
	Putere absorbită	kW	nom	5	6,28	7,76
	EER	W/W		4,60	4,30	4,00
	Debit de apă	l/h		3956	4644	5332
	Presiune statică disponibilă	kPa		90	74	54

Valorile se referă la unități fără opțiuni și accesorii.

Date declarate conform EN 14511:

EER (rata de eficiență energetică) = raportul dintre capacitatea totală de răcire și puterea electrică absorbită de unitate

COP (coeficient de performanță) = raportul dintre capacitatea totală de încălzire și puterea electrică absorbită

A7W35 = sursa: intrare aer 7 °C d.b./6 °C w.b./instalație: intrare apă la 30 °C, ieșire la 35 °C

A7W45 = sursa: intrare aer 7 °C d.b./6 °C w.b./instalație: intrare apă la 40 °C, ieșire la 45 °C

A7W55 = sursa: intrare aer 7 °C d.b./6 °C w.b./instalație: intrare apă la 47 °C, ieșire la 45 °C

A35W18 = sursa: intrare aer 35 °C d.b./instalație: intrare apă la 23 °C, ieșire la 18 °C

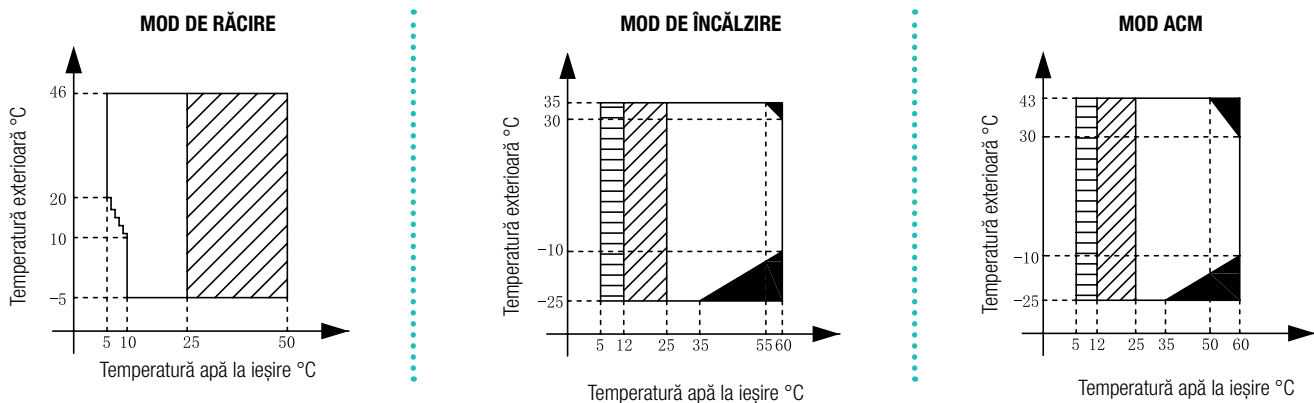
A35W7 = sursa: intrare aer 35 °C d.b./instalație: intrare apă la 12 °C, ieșire la 7 °C

DATE ERP

Modele			22T	26T	30T
Clasa de eficiență energetică pentru încălzire sezonieră	temperatură joasă (agent termic la 35°C)	ηs (%)	178	177	165
		clasa	A+++	A+++	A++
	temperatură medie (agent termic la 55°C)	ηs (%)	126	123	123
		clasa	A++	A+	A+
SCOP	temperatură joasă (agent termic la 35°C)	W/W	4,53	4,50	4,20
	temperatură medie (agent termic la 55°C)	W/W	3,23	3,15	3,15
SEER	agent termic la 7°C	W/W	4,70	4,66	4,49
	agent termic la 18°C	W/W	5,67	5,88	5,71

NOTA: declarate conform regulamentului european 811/2013. Valorile se referă la unitățile fără opțiuni și accesorii.

LIMITE DE FUNCȚIONARE

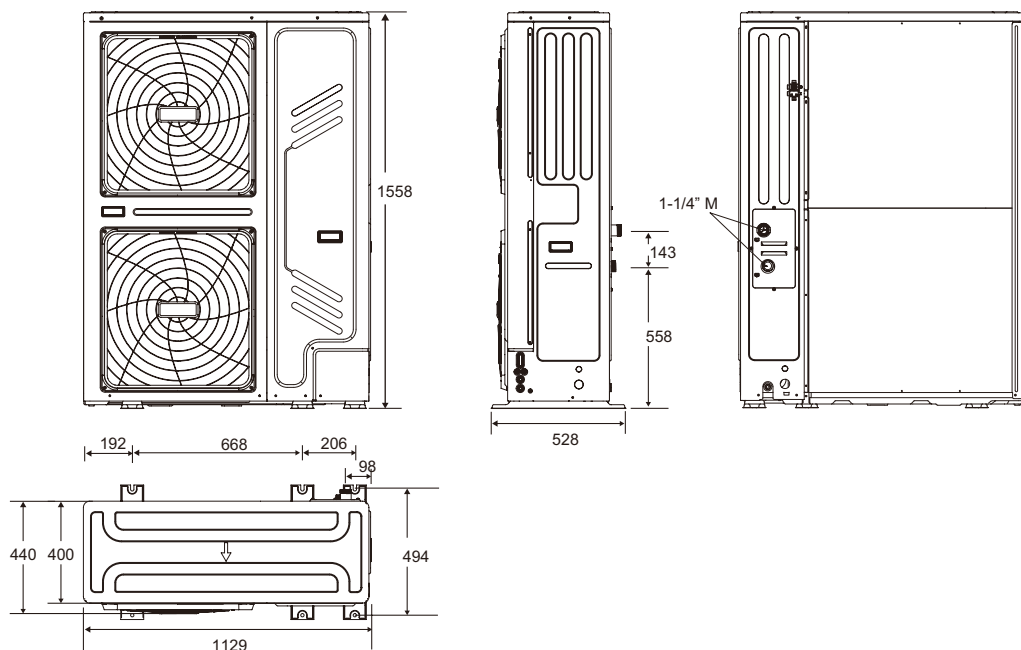


▢ Dacă setarea IBH/AHS este valabilă, numai IBH/AHS pornește;
Dacă setarea IBH/AHS nu este valabilă, numai pompa de căldură pornește.

■ Pompa de căldură nu funcționează, pornesc doar IBH sau AHS

▨ Interval de scădere sau creștere a temperaturii apei

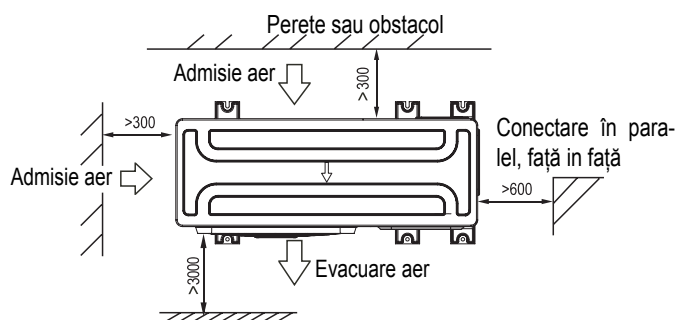
DIMENSIUNI



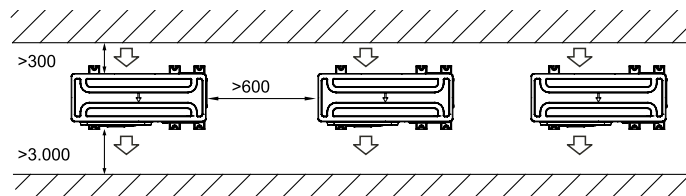
Model		22T	26T	30T
Ambalaj (LxHxA)	mm		1220x1725x565	
Greutate netă/brută	kg		177 / 206	

DISTANȚE DE MONTAJ

Instalație cu o singură unitate



Conectare în paralel a două sau mai multe unități



Conectare în paralel, față în față

